

Muldenzurrkette Behälter-Zurrketten für Absetzkippfahrzeuge

Mehr Sicherheit durch ICE- oder VIP-Muldenzurrketten



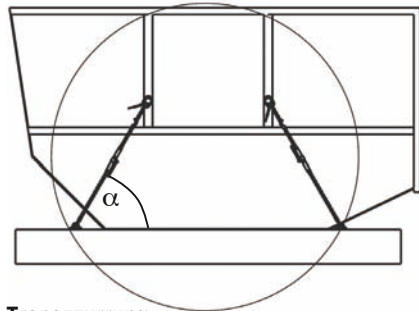
Muldenbehälterverzerrung nur durch Niederzurren, z. B. Y-Zurrung, ist nicht ausreichend: **Gefahr!!!** Durch Eis, Öl, Lehm oder Schmutz entsteht auch bei reibungserhöhenden Matten ein geringer Reibungswert von ca. $\mu = 0,1$. Die einzig sichere Variante ist die Schrägzurrung wie V-X- oder Trapezzurrung mit festem Anschluss am Zurrpunkt und am Aufhängezapfen. Das bedeutet, dass **an jedem** Zurrstrang ein Spannschloss vorhanden sein muss, längere Spannzeit aber absolut sicher. Je flacher der Vertikalwinkel α ist, desto höhere Behältergewichte können transportiert werden – oder eine dünnere Kette kann

gewählt werden. Die seitliche Sicherung **muss** über Festanschlag erfolgen.

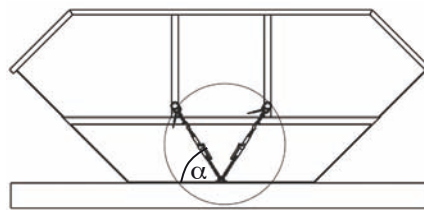
Voraussetzung:

Es müssen beanspruchungsgerechte, geprüfte Zurrpunkte am Fahrzeug vorhanden sein. Fragen Sie Ihren SIP-Partner oder Fahrzeughersteller. RUD-Behälterzurrketten ermöglichen ein schnelles, leichtes und formschlüssiges Verzurren der Behälter in und entgegen der Fahrtrichtung. Die RUD-Verkürzungselemente verkürzen den Kettenstrang ohne Zurrkraftreduzierung. Alle Bauteile entsprechen bzw. übertreffen sogar die EN 12195-3.

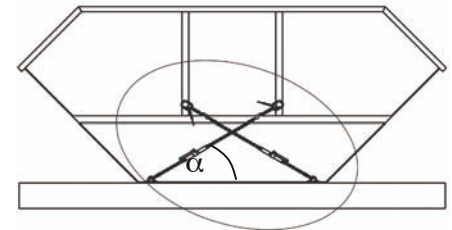
... sondern so:



Trapezzurrung



V-Zurrung



X-Zurrung

VIP-Muldenzurrkette

bei \varnothing 6/8 -> VA-1

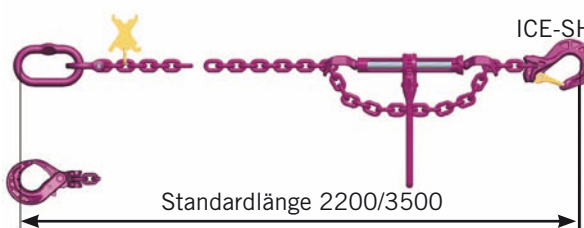


ICE-Muldenzurrkette

bei \varnothing 8/10 -> IB-1

alternativ:

bei \varnothing 8 -> IAGH-8



Ladungssicherung

VIP-Muldenzurrkette in Güteklasse 10-VIP

Güteklasse	Kette \varnothing [mm]	Zulässige Zurrkraft [daN/Strang]	Max. Muldengewicht 2 Zurrketten je Richtung $\mu = 0,1$, Vertikalwinkel α			Zurrkette mit Ratschen- spanner	Preis/Stück Gesamtlänge 2200 mm €	Zurrkette mit Ratschen- spanner	Preis/St. Gesamtlänge 3500 mm €	Zurrkette mit Durchsteck- knebel	Preis/St. Gesamtlänge 2200 mm €	Zurrkette mit Durchsteck- knebel	Preis/St. Gesamtlänge 3500 mm €
			30°	45°	60°								
VIP	6	3.000	8	6,7	5,1	VSM.R.06.22	319,30	VSM.R.06.35	333,80	VSM.K.06.22	242,40	VSM.K.06.35	256,80
ICE	8	6.000	16	13,5	10,2	ICE.MK1.08	360,20	ICE.MK2.08	358,60				
ICE	10	10.000	26,6	22,6	17	ICE.MK1.10	420,10	ICE.MK2.10	451,00				

Teuerungszuschlag

Weitere Muldenzurrketten-Konfigurationen (GAKO-SL) analog zur Seite 320 (ICE-Zurrketten) möglich.