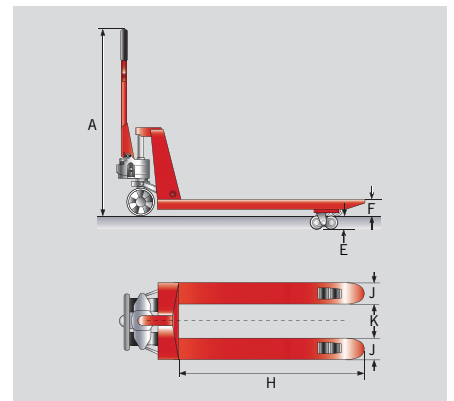


Premium Mit Schnellhubsystem



Wenn es schnell gehen muss, ist der Premium Hubwagen mit Schnellhub das Gerät Ihrer Wahl. Bei Lasten bis 200 kg schafft er mit nur sechs Deichsel schlägen eine Gabelhöhe von 200 mm, eine Palette kann mit zwei Deichsel schlägen angehoben und verfahren werden.

Ab 200 kg schaltet sich der Schnellhub automatisch ab und das Heben erfolgt wie gewohnt. Fahrwerk serienmäßig mit Lenkrollen aus Gummi und Tandemgabelrollen aus Polyurethan.



Hublast [kg]	Gabelhöhe F [mm]	Hub E [mm]	Lenkrollen [mm]	Gabelrollen Tandem [mm]	Gabelbreite J [mm]	Gabelweite K [mm]	Deichselhöhe A [mm]	Gabellänge H [mm]	Gewicht [kg]	Bestell-Nr	Preis / Stück €
2500	85	115	200 x 50	80 x 70	160	220	1200	1150	75	GH.SH.1150	289,00

Weitere Ausführungen auf Anfrage

PFL Plattformlift für Lasten bis 400 kg



Praktisch und vielseitig in der Anwendung. Auf der robusten Plattform werden Güter bis 400 kg mittels hydraulischer Fußpumpe und klappbarem Pedal auf eine Höhe von 1200 mm bzw. 1500 mm gebracht. Die Senkgeschwindigkeit wird per Handrad an einem justierbaren Hydraulikventil dem Bedarf angepasst.

Hublast [kg]	Plattformhöhe max./mind. [mm]	Plattform LxB [mm]	Gesamtbreite [mm]	Gesamthöhe [mm]	Gesamtlänge [mm]	Anzahl Hubbewegungen	Gewicht [kg]	Bestell-Nr.	Preis / Stück €
400	1200/85	650x576	590	1330	1037	48	76	PFL.400.12	456,00
400	1500/85	650x576	590	1725	1037	62	79	PFL.400.15	540,00

Weitere Ausführungen auf Anfrage

HS Hochhubstapler



Handhydraulisch

Flexibel einsetzbar unterstützt Sie der HS Premium beim Be- und Entladen von LKWs und dient mit angehobener Palette als Materialunterlage oder Arbeitsbank auf einer maximalen Gabelhöhe von 1600 mm. Feinfühliges Senken ermöglicht der komfortable Einhandgriff.

Optimierter Radstand und gehärtete Achsen bieten komfortables Verfahren und sicheren Stand bei Gesamtlasten bis 1000 kg.

Hublast [kg]	Hubhöhe [mm]	Gabeln gesenkt [mm]	Tragbreite [mm]	Zinkenlänge [mm]	Gesamtlänge [mm]	Gesamtbreite [mm]	Bauhöhe [mm]	Hub je Hebelbewegung bei Vollast [mm]	Gewicht [kg]	Bestell-Nr.	Preis / Stück €
1000	1600	85	550	1150	1630	680	1980	17	220	HHS.1016.M	890,00

Weitere Ausführungen auf Anfrage