

Wandseilwinde in verzinkter Ausführung

Zieht ganz schön was weg

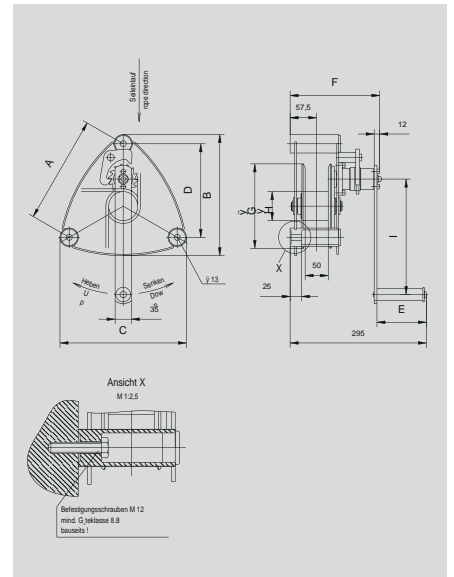


Die SIP-Wandseilwinde bietet eine einfache und sichere Handhabung. Sie weist durch das Stirnradgetriebe einen hohen Wirkungsgrad auf und lässt sich sehr einfach an der Wand befestigen. Die Zuglast beträgt 300-1000 kg.

- Geringes Eigengewicht
- Seilabgang in alle Richtungen möglich
- Korrosionsbeständig, da alle Teile galvanisch verzinkt sind
- Besonders flache Bauweise
- Lastdruckbremse verhindert ungewolltes Absenken der Last

Sonderausstattung gegen Mehrpreis:

- Variokurbel, mit verstellbarem Kurbelarm
- Klappkurbel, mit umlegbarem Handgriff
- Seil mit Haken



Tragf. 1. Seil-lage [kg]	Tragf. oberste Seil-lage [kg]	Trwg. DIN 15020	Trommel-Ø mel [mm]	Trommel-breite [mm]	Seil-Ø [mm]	Seilauf-nahme 1. Lage [m]	Seilauf-nahme oberste Lage [m]	Hub je Kurbel-umdrehung [mm]	Erforderliche Kurbelkraft [daN]	Erforderliche Gewicht [kg]	Abmessungen [mm]								Bestell-Nr.	Preis/St. ohne Seil €	
a	b	c	d	e	f	g	h	i													
300	130	1Em	63	50	5	1,3	28	57	13	10	234	262	274	203	107	194	183	63	200	AL.0300.00	208,00
500	230	1Em	63	50	6	1	20	55	17	10	234	262	274	203	107	194	183	63	250	AL.0500.00	263,00
750	270	1Em	63	50	7	1	26	45	17	16	306	337	357	265	107	194	255	63,5	250	AL.0750.00	307,00
1000	360	1Em	63	50	7	1	26	45	18	16	306	337	357	265	107	194	255	63,5	320	AL.1000.00	343,00

Empfohlenes Drahtseil: DIN 3060 FE-ZnK 1770 SZ-Spa

Konsolenseilwinde in Alu

Optimal für Bereiche, die starker Korrosion ausgesetzt sind



GA.0500...

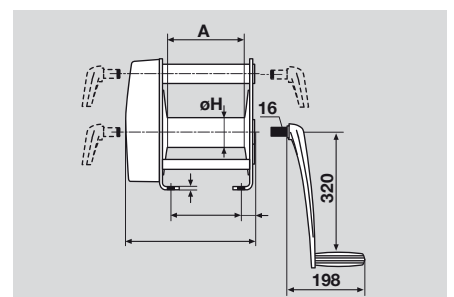


GA.0200...

GA.0800...

Die Konsolenwinde ist durch die Ausstattung mit seefestem Aluminium bestens geeignet zum Aufbau von Fahrzeugen und Schiffen. Sie besitzt eine einfache und sichere Handhabung, die reibungsarmen Wellengleitlager sichern eine zuverlässige Langzeitfunktion. Die SIP-Konsolenwinden verfügen über einen abziehbaren Steckbügel, der von beiden Seiten aufgesteckt werden kann.

- 2 Geschwindigkeiten (bei den Ausführungen 500 kg und 800 kg)
- Große Seilaufnahme
- Aluminium-Bauweise



Tragf. 1. Seillage [kg]	Tragfähigkeit oberste Seil-lage [kg]	Trwg. DIN 15020	Trommel-Ø H [mm]	Trommel-breite A [mm]	Seil-Ø [mm]	Seilauf-nahme 1. Lage [m]	max. Seilauf-nahme (oberste Lage) [m]	Hub je Kurbel-umdrehung [mm]	Erforderliche Kurbelkraft [daN]	Gewicht [kg]	Bestell-Nr.	Preis/Stück ohne Seil €
200	110	1Em	50	120	4	3,5	40	195	19	6	GA.0200.00	302,00
500	200	1Em	60	120	6	4,2	50	60/400*	12	14	GA.0500.00	461,00
800	350	1Em	70	200	7	5,3	78	36/280*	18	16	GA.0800.00	631,00

* Last-Schnellgang