

IPTKU Universal-Hebeklemme **Crosby IP** LIFTING CLAMPS

Horizontaler Transport von Trägern

NEU



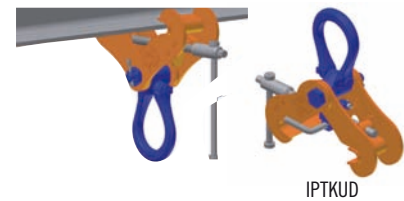
Die IPTKU-Trägerklemme ist nicht Ihre Standard-Klemme. Sie ist der neue Standard. Ausgerüstet mit einem gelenkigen Tragrings, der den Belastungswinkel vergrößert und weiterhin über ein zusätzliches doppeltes Verschlussystem verfügt (IPTKUD). Einsetzbar als ein temporäres Takelage für einen Träger, als Hebeklemme und als Zurrklemme. Kann auch mit einem 3.1-Zertifikat geliefert werden.

Auch verfügbar:
IPTKUM Klemme als Anschlag einrichtung Klasse B nach EN-795 für den Bereich Persönliche Schutzausrüstung.
Optional:

Spezielle Offshore-Version, Modell IPTKO (einschließlich 3.1 B-Zertifikat).

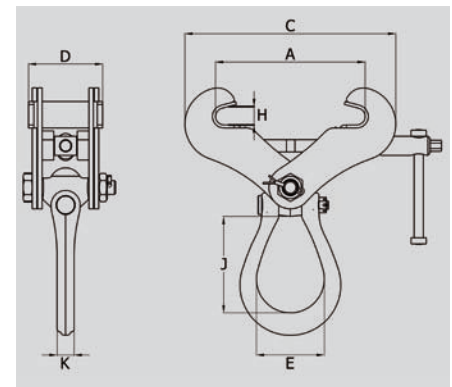
Info

100% WLL bei 45° Querbelastung können erreicht werden, vorausgesetzt, dass spezielle Anforderungen an die Flankendicke und Anbringung erfüllt sind. Bitte kontaktieren Sie Ihren SIP-Partner.



IPTKUD

Bezeichnung	Tragfähigkeit	Abmessungen								Gewicht	Bestell-Nr.	Preis/ Stück
		Maul A	C	D	E	H	J	K	[kg]			
	[kg]	[mm]	[mm]	[mm]	[mm]	[mm]	[mm]	[mm]	[mm]	[kg]		€
2 IPTKU	2000	75-190	A+100	121	76	22	99	19	5,8	IP.TK.U0.02	151,00	
3 IPTKU	3000	75-190	A+100	121	89	22	122	22	6,5	IP.TK.U0.03	195,00	
4 IPTKU	4000	120-280	A+150	140	89	40	122	22	9,9	IP.TK.U0.04	257,00	
5 IPTKU	5000	120-350	A+175	140	89	40	122	22	12,0	IP.TK.U0.05	345,00	
10 IPTKU	10000	200-460	A+300	250	105	60	152	26	38	IP.TK.U0.10	568,00	
2 IPTKUD	2000	75-190	A+100	165	76	22	99	19	5,8	IP.TK.UD.02	auf Anfrage	
3 IPTKUD	3000	75-190	A+100	165	89	22	122	22	6,5	IP.TK.UD.03	auf Anfrage	
4 IPTKUD	4000	120-280	A+150	185	89	40	122	22	9,9	IP.TK.UD.04	auf Anfrage	
5 IPTKUD	5000	120-350	A+175	185	89	40	122	22	12,0	IP.TK.UD.05	auf Anfrage	
10 IPTKUD	10000	200-460	A+300	250	105	60	152	26	38	IP.TK.UD.10	auf Anfrage	



Hebezeuge

Trägerklemme für Stahlträger

Der flexible Anschlagpunkt

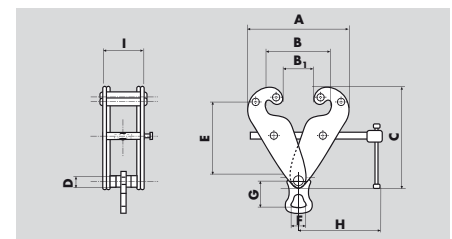


- Leichte, kompakte Konstruktion
- Universell einsetzbar
- Als Zug-, Hebeklemme und Anschlagpunkt verwendbar
- Großer Klemmbereich (B-B1, siehe Tabelle)
- Bis zu 15° seitlich belastbar (90 Grad zum Träger)
- Option mit Spindelarretierung + 35,00 € netto

Info

Benötigen Sie andere Breiten „B“ oder Sonderkonstruktionen? Sprechen Sie mit Ihrem SIP-Partner.

Tragfähigkeit	Abmessungen max.											Gewicht mit Bolzen	Gewicht mit Öse	Bestell-Nr.	Preis/ Stück	
	A	B	B1	C	D	E	F	G	H	I	[kg]					[kg]
[kg]	[mm]	[mm]	[mm]	[mm]	[mm]	[mm]	[mm]	[mm]	[mm]	[mm]	[mm]	[mm]	[kg]	[kg]		€
1000	360	270	220	220	20	108-155	27	58	61	55	2,9	3,1	TK.Z.01000	67,90		
2000	360	270	220	220	25	108-155	27	58	61	55	2,9	3,1	TK.Z.02000	83,70		
3200	440	325	310	240	40	145-285	-	-	240	75	6,5	7,0	TK.Z.03000	104,20		
5000	440	325	295	285	45	-	37	88	240	105	8,4	9,0	TK.Z.05000	142,30		
10000	440	325	295	285	-	-	55	109	240	120	12,0	15,5	TK.Z.10000	208,40		



SUPERPREIS

Teuerungszuschlag