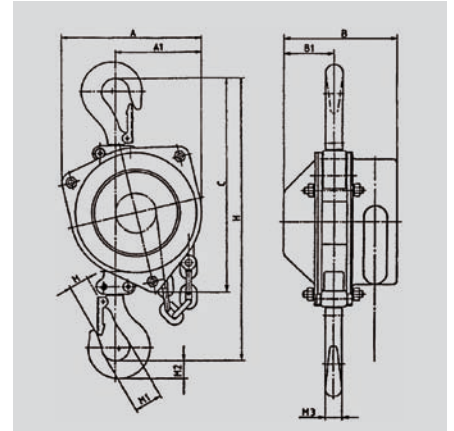


Stirnradflaschenzug EX SIP-Hebezeuge für EX-Bereiche

SIP-Stirnradflaschenzug für den Einsatz in explosionsgefährdeten Bereichen

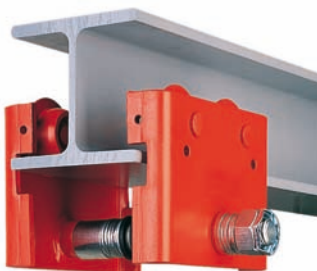


- Kompaktes, stabiles Stahlblechgehäuse
 - Industrie-Qualität
 - Überlastsicherung durch Rutschkupplung
 - Geringer Handkettenzug
 - Verzinkte Rundstahlkette nach EN 818-7
 - Deutsches Ursprungszeugnis
 - Tragfähigkeit bis 25 t
 - 3 m Aufhängehöhe Standard
- Weitere Ausführungen auf Anfrage.
Passende Ersatzlastketten finden Sie auf der vorhergehenden Seite.



Tragfähigkeit [kg]	Anzahl der Kettenstränge	Temperaturklasse [°C]	Abmessungen										Gewicht [kg]	Bestell-Nr.	Preis 3 m	
			a [mm]	a1 [mm]	b [mm]	b1 [mm]	c [mm]	h [mm]	m [mm]	m1 [mm]	m2 [mm]	m3 [mm]			Aufhängehöhe €	Mehrpreis je m Mehrhub €
500	1	T4/135	141	87	108	48	216	288	22	35	20	15	8,9	SRF.1.0050	820,00	30,00
1000	1	T4/135	168	102	131	57	256	345	26	40	25	18	12,2	SRF.1.0100	850,00	39,00
1500	1	T4/135	212	129	146	68	321	423	30	44	29	22	19,6	SRF.1.0150	980,00	46,00
2000	2	T4/135	163	88	131	57	286	491	34	50	33	23	13,6	SRF.2.0200	1.050,00	65,00
3000	2	T4/135	202	108	146	68	354	593	38	54	39	28	27,0	SRF.2.0300	1.160,00	79,00
5000	2	T4/135	236	128	168	81	412	702	41	64	46	32	42,0	SRF.2.0500	1.495,00	93,00
10000	4	T4/135	415	130	168	81	479	755	58	87	65	46	105,0	SRF.4.1000	2.435,00	173,00
10000	2	T3/200	346	218	282	141	568	824	49	71	67	53	100,0	SRF.2.1000	5.350,00	159,00
15000	3	T3/200	425	255	282	141	758	1115	55	90	85	67	135,0	SRF.3.1500	8.140,00	232,00
20000	4	T3/200	463	293	282	141	787	1165	69	100	95	75	170,0	SRF.4.2000	8.600,00	305,00
25000	5	T3/200	510	326	282	141	798	1233	76	112	106	85	198,0	SRF.5.2500	10.495,00	378,00

Rollfahrwerk EX Für explosionsgefährdete Bereiche



- Ausführung als Rollfahrwerk oder als Haspelfahrwerk
- Integrierte Absturz- und Auflaufsicherung
- Verzinkte Lastbolzen, Einstellscheiben und Befestigungsmuttern
- Festigkeitsberechnung nach DIN 15018
- Leicht verfahrbar durch kugelgelagerte Laufrollen
- Laufrollenprofil passend für alle Normträger
- Deutsches Ursprungszeugnis
- Temperaturklasse T4 135°C

Rollfahrwerk

Tragfähigkeit [kg]	Flanschbreite [mm]	Gewicht [kg]	Bestell-Nr.	Preis €
500	50-146	4,1	ESF.R.0050	285,00
1000	50-179	6,8	ESF.R.0100	320,00
1500	50-173	7,8	ESF.R.0150	370,00
2000	50-173	7,8	ESF.R.0200	405,00
3200	66-186	16,6	ESF.R.0320	575,00
5000	74-182	31,5	ESF.R.0500	690,00
10000	119-160	88,0	ESF.R.1000	1.540,00

Haspelfahrwerk

Tragfähigkeit [kg]	Flanschbreite [mm]	Gewicht [kg]	Bestell-Nr.	Preis €
500	50-146	5,4	ESF.H.0050	430,00
1000	50-179	8,1	ESF.H.0100	435,00
1500	50-173	9,2	ESF.H.0150	510,00
2000	50-173	10,9	ESF.H.0200	530,00
3200	66-186	18,6	ESF.H.0320	755,00
5000	74-182	36,0	ESF.H.0500	880,00
10000	119-160	92,0	ESF.H.1000	1.730,00

Info

Mehrpreise für größere Trägerflansche erfragen Sie bitte bei Ihrem SIP-Partner.

Bitte beachten Sie:

In EX-Bereichen dürfen nur entsprechend gekennzeichnete Produkte eingesetzt werden.

Ex Zone 1 CE EX II 2G IIB c T4

Ex Zone 21 CE EX II 2D c 135°C

Ausnahme sind die IIB Gase Schwefelwasserstoff und Ethylenoxid

Teuerungszuschlag

Weitere Ausführungen auf Anfrage