

Elektroseilwinde

Praxisgerecht durch flexible Ausstattungsvarianten



Weitere Ausstattungsmerkmale:

- Wartungsfreies Schnecken- und Stirnradgetriebe – im Ölbad laufend
- Elektrisch lüftende Federdruckscheibenbremse zum sicheren Abbremsen und Festhalten der Last
- Kräftiger Drehstrommotor für Mehrbereichsspannungen
- Gerillte Trommel für saubere und verschleißarme Wicklung des Seils

Info

E-Winden mit Schlaffseilschalter sind ebenfalls lieferbar. Sprechen Sie mit Ihrem SIP-Partner!



Elektroseilwinden mit Direktsteuerung, einschl. Steuerbirne

Traglast 1. Lage * [kg]	Seilgeschwindigkeit [m/min]	Motorleistung [kW]	Triebwerksgruppe	Seil- ϕ [mm]	Abmessungen								Bestell-Nr.	Preis/Stück ohne Seil €
					A	B	C ϕ	F	G/K	H	L	M ϕ		
125	5,1	0,25	1Bm	4	185	170	12	379	200/422	225	180	64	SL.12.DS.00	1.331,00
250	2,5	0,25	1Bm	4	185	170	12	390	200/435	242	180	64	SL.25.DS.00	1.393,00
250	5,1	0,37	1Bm	4	185	170	12	390	200/435	242	180	64	SL.26.DS.00	1.455,00
500	3,5	0,31	1Am	6	215	300	13,5	710	340	333	200	108	SL.50.DS.00	1.708,00
630	6,8	0,75	1Bm	6	215	300	13,5	725	340	343	200	86	SL.63.DS.00	1.875,00
980	3,4	0,59	1Am	9	270	400	18	852	465	490	250	175	SL.98.DS.00	2.595,00

* Die Traglast der Folgelagen ist geringer

Elektroseilwinden mit Schützensteuerung und Getriebeendschalter

Traglast 1. Lage * [kg]	Seilgeschwindigkeit [m/min]	Motorleistung [kW]	Triebwerksgruppe	Seil- ϕ [mm]	Abmessungen								Bestell-Nr.	Preis/Stück ohne Seil €
					A	B	C ϕ	F	G/K	H	L	M ϕ		
250	5,1	0,37	1Bm	4	185	170	12	390	200/435	242	180	64	SL.26.SS.00	1.867,00
500	3,5	0,31	1Am	6	215	300	13,5	710	340	333	200	108	SL.50.SS.00	2.152,00
980	3,4	0,59	1Am	9	270	400	18	852	465	490	250	175	SL.98.SS.00	3.057,00
1250	5,9	1,32	1Bm	9	270	400	18	907	465	490	250	138	SL.10.SS.00	3.606,00
1600	3,9	1,09	1Am	12	320	510	22	1014	570	614	300	218	SL.20.SS.00	4.914,00
3200	6,3	3,00	1Am	14	320	510	22	1091	570	684	300	242	SL.30.SS.00	5.611,00

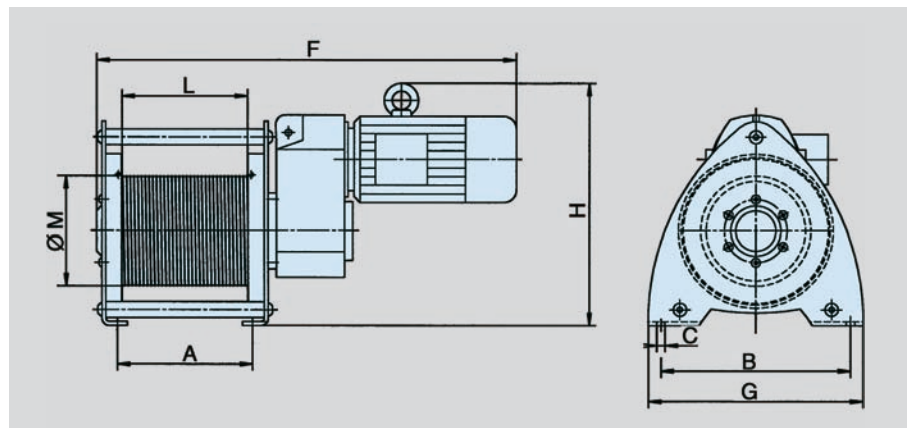
* Die Traglast der Folgelagen ist geringer



Steuerbirne



Schützensteuerung



Hebezeuge