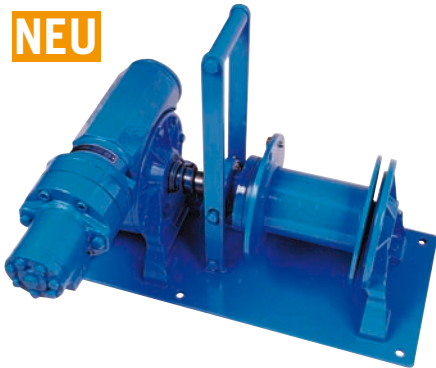


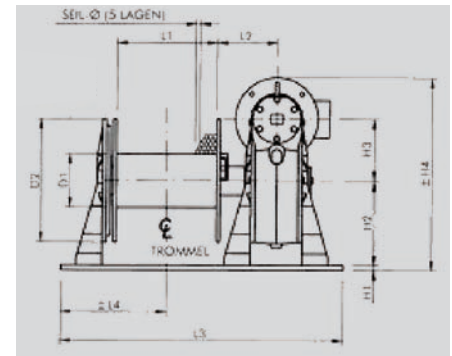
Hydraulikseilwinde MC-H

Heben und Ziehen in EX-Bereichen

NEU



Entwickelt wurde diese hydraulisch angetriebene Winde mit selbsthemmenden Schneckengetriebe zum Heben und Ziehen von Lasten bis 3.150 kg. Eingesetzt wird diese Winde in bestimmten EX-Bereichen, vor allem in der Öl- und Gasexploration, aber auch auf Schwimmbaggern, in der Fischerei, im Berg- und Schiffsbau. Wegen des modular flexiblen Aufbaus ist es möglich, viele Optionen hinzuzunehmen, so dass diese Winde Ihren speziellen Wünschen angepasst werden kann. Während Typen MC-H 500 und MC-H 700 vollkommen selbstbremsend konstruiert und daher ohne eine zusätzliche Bremse ausgestattet sind, haben die Typen MC-H 1200 bis MC-H 3150 eine zuverlässige Ventilbremse.



Hydraulikseilwinde	Volumenstrom	Zugkraft 1. Seillage	Zugkraft 3. Seillage	Empfohlener Seildurchmesser	Geschwindigkeit 1. Seillage	Seilaufnahme 1. Seillage	Seilaufnahme 3. Seillage	Druck	ohne Steuerung	Preis
Typ	[l/Sek.]	[kg]	[kg]	[mm]	[m/min]	[m]	[m]	[bar]	Best.-Nr.	€
500	20	500	400	6	6,5	2	10	50	MC.H0.0500	1.298,00
700	20	700	540	8	6,5	5	20	60	MC.H0.0700	1.804,00
1.200	50	1.200	940	9	9	5	21	95	MC.H0.1200	3.421,00
2.000	60	2.000	1.560	12	10	8	28	105	MC.H0.2000	4.450,00
2.500	60	2.500	1.965	13	11	9	36	130	MC.H0.2500	5.269,00
3.150	60	3.150	2.455	16	8	11	41	140	MC.H0.3150	auf Anfrage

Typ	Abmessungen (mm)																	Gewicht	
	D1	D2	L1	L2	L3	L4	L5	L6	L7	H1	H2	H3	H4	W1E	W2	W3	W4		Loch Ø
MC-H 500	100	200	60	91	–	146	121	186	–	142	87	289	–	253	110	140	220	11,5	35
MC-H 700	100	200	150	104	500	187	320	150	15	10	142	87	309	253	110	270	240	13	50
MC-H 1200	121	250	150	125,5	560	203	340	180	20	10	170	110	354	400	140	325	285	17	82
MC-H 2000	159	280	200	146,5	640	232	415	185	20	15	195	130	440	456	154	370	320	17	134
MC-H 2500	178	320	250	155	710	280	470	200	20	15	220	150	510	467	180	410	360	17	170
MC-H 3150	210	370	300	180	850	318	565	235	25	15	254	182	572	498	207	440	380	220	225

Hebezeuge

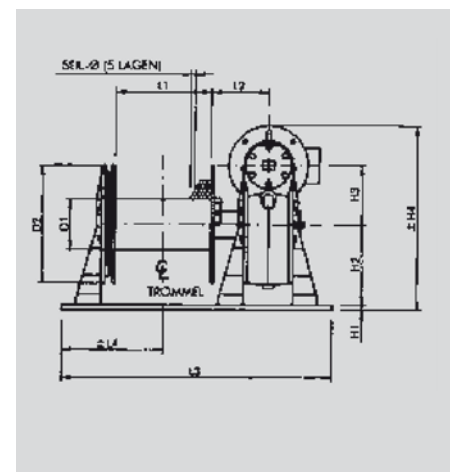
Druckluftseilwinde MC-L

Mit Schneckengetriebe

NEU



Prinzipiell aufgebaut wie die Elektrowinde MC-E, ist die Seilwinde Typ MC-L mit einem Lamellen-Luftmotor ausgestattet. Das selbsthemmende Schneckengetriebe bremst die kleineren Winden. Eingesetzt wird die Winde MC-L in bestimmten EX-Bereichen, vor allem in der Öl- und Gasexploration, aber auch auf Schwimmbaggern, in der Fischerei, im Berg- und Schiffsbau. Die Einhebelsteuerung bietet bei der Luftwinde stufenlose Geschwindigkeitsregelung. Auf Anfrage sind auch Druckknopf-Fernsteuerungen lieferbar. Die Luftwinden können mit Tragbügeln ausgerüstet werden, um eine portable Montagewinde zu bilden.



Info

Benötigen Sie technische Daten zur Druckluftwinde MC-L oder ein Angebot? Sprechen Sie uns darauf an, wir helfen Ihnen gern weiter.