

Elektrokettenzug Zum Heben großer Lasten

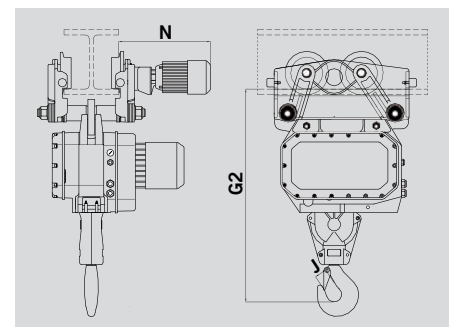
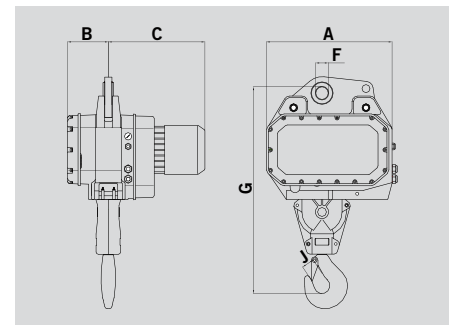
Robust – stark – kompakt

NEU



Der Elektrokettenzug zum Heben großer Lasten ist vielseitig einsetzbar. Durch seine kompakte Bauweise bietet er maximale Hubhöhe bei minimalem Platzbedarf. Vor allem der neu entwickelte Typ 235/50 mit patentiertem Sicherheits-Brems-Kupplungssystem vereint modernste Technologie in Modulbauweise mit höchster Einschaltdauer bei Traglasten bis 25 000 kg.

- Alle Elektrokettenzüge mit Aufhängeösen oder Elektrofahrwerken lieferbar
- Hakenaufhängung für Typ 13/00X verfügbar
- Elektrische Endschalter serienmäßig zur Begrenzung der höchsten und tiefsten Laststellung
- 24-V-Schützsteuerung
- Getriebeendschalter, Funkfernsteuerung, eingebauter Impulsgeber, Thermoschutzschalter für Motor und vieles mehr auf Anfrage lieferbar
- Sonderspannungen und Sonderfrequenzen im Lieferprogramm



Elektrokettenzug mit Aufhängeöse oder Elektrofahrwerk

Preise inklusive Kette für 3 m Hubhöhe, 1,5 m Steuerkabel, Kettenspeicher, Schutzsteuerung, elektrische Endschalter, Nothalt, 400 V, 3 ph, 50 Hz

Typ	Traglast [kg]	Anzahl der Laststränge	Hubgeschwindigkeit [m/min]	Triebwerksgruppe	Bestell-Nr. mit Aufhängeöse	Preis €	Bestell-Nr. mit Elek.-fahrwerk	Preis €
13/00X	6300	1	5,6/1,4	1Bm	SK.NO.06.3B	5.217,00	SK.EF.06.3B	7.271,00
13/00X	12500	2	2,8/0,7	1Bm	SK.NO.12.5A	5.605,00	SK.EF.12.5A	7.682,00
235/50	12500	1	6,4/1,6	1Bm	SK.NO.12.5B	12.928,00	SK.EF.12.5B	15.095,00
235/50	25000	2	3,2/0,8	1Bm	SK.NO.25.00	15.085,00	SK.EF.25.00	19.677,00

Info

Viele weitere Ausführungen wie reduzierte Traglasten und Sondergeschwindigkeiten lieferbar.

Sprechen Sie mit Ihrem SIP-Partner!

Info

Prüfservice

Wir führen die regelmäßigen Prüfungen Ihrer Elektrokettenzüge durch. Sprechen Sie uns an!

Hauptabmessungen

Bestell-Nr.	Maß [mm]							
	A	B	C	F	G	G2	J	N
SK.XX.06.3B	569	184	434	63	825	902	42	430
SK.XX.12.5A	569	184	434	56	919	997	52	430
SK.XX.12.5B	695	556	423	63	1212	1287	54	430
SK.XX.25.00	695	556	423	63	1456	1683	68	430