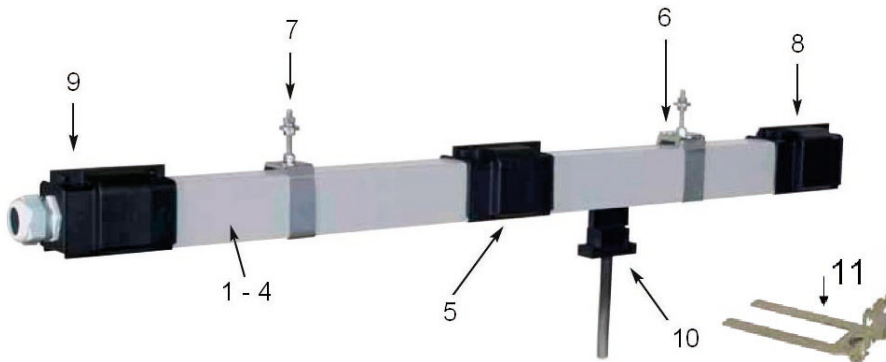


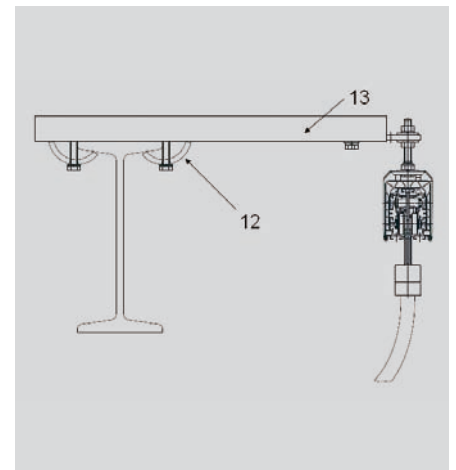
## Kranelektrik Schleifleitung



Die kompakte 5-polige, geschlossene Schleifleitung wird zur Versorgung beweglicher Verbraucher wie z.B. Kranen eingesetzt. Das erweiterbare Schleifleitungssystem zeichnet sich durch einfache und schnelle Montage, Flexibilität und Sicherheit aus. Die Montage lässt sich durch die klipsbaren Verbinderteile, Schienenhalter und Fixpunkthalter sehr leicht und sicher ausführen. Die KBH entspricht den VDE-, europäischen und internationalen Normen und Vorschriften und ist nach IP23 berührungsgeschützt.

### Kranstromzuführungen im Baukasten Sicherheitsschleifleitungen KBH

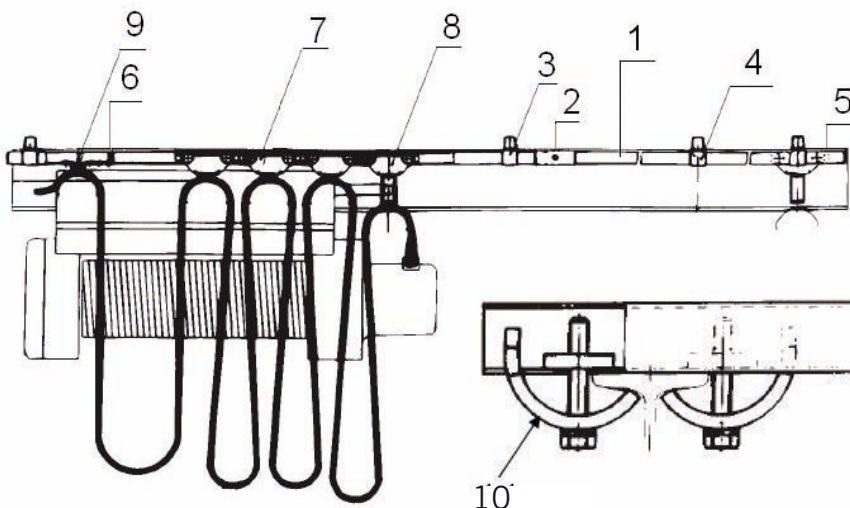
Position	Bezeichnung	Bestell-Nr.	Preis/St. €	
1-4	Kunststoffschleifleitung			
	KBHF 4/40-1	SL.600.001	46,75	
	KBHF 4/40-2	SL.600.002	55,70	
	KBHF 4/40-3	SL.600.003	74,60	
5	Stoßabdeckkappe	SL.600.004	88,00	
	6	Festaufhängung	SL.600.005	3,28
	7	Gleitaufhängung	SL.600.000	5,46
	8	Endkappe	SL.600.008	4,16
9	Kopfeinspeisung	SL.600.422	7,49	
10	Stromabnehmer	SL.600.096	84,00	
11	Mitnehmer	SL.600.335	61,10	
12	Spannpratze	SL.600.390	13,70	
13	Schraubkonsole, best. aus Teilstück der Laufschiene, Halterung für Schraubkonsole	SL.600.590	3,43	
			10,60	



## Leitungswagenanlagen S1-Schienen

Leitungswagen werden zur Führung von Energieleitungen und Schläuchen für ortsveränderliche Verbraucher verwendet.

Sie entsprechen den VDE-Vorschriften. Es werden sowohl Flach- als auch Rundleitungen eingesetzt.



Position	Bezeichnung	Bestell-Nr.	Preis/St. €
1	Laufschiene S1, 4 m lang	LW.312.944	24,10
1	Laufschiene S1, 6 m lang	LW.312.946	36,10
2	Verbinder	LW.312.050	6,49
3	Gleitaufhängung	LW.312.380	5,15
4	Festaufhängung	LW.312.450	6,18
5	Endkappe	LW.312.023	0,67
6	Pufferanschlag	LW.312.300	3,81
7	Leitungswagen	LW.312.070	11,55
8	Mitnahmewagen	LW.312.278	14,10
9	Endklemme	LW.312.303	4,84
10	Spannpratze	LW.312.390	3,40
11	Hakenkonsole	LW.312.392	9,60
12a	Steuerwagen 1/16m	LW.312.371	98,00
12b	Steuerwagen 1/24m	LW.312.370	108,00