

Portalkran Flächendeckend Heben und Transportieren

Das SIP-Portalkransystem - Raum und Bewegung optimal verknüpfen

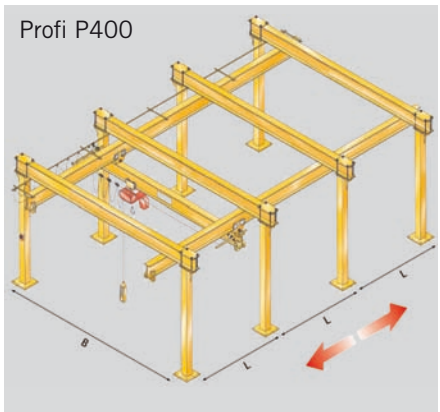
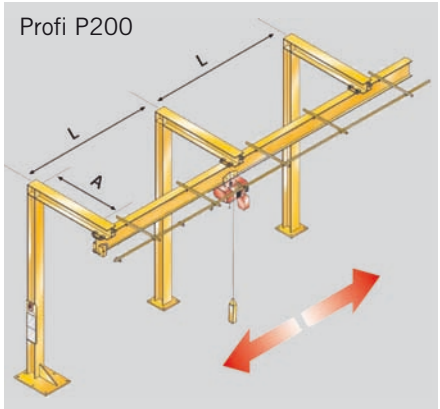
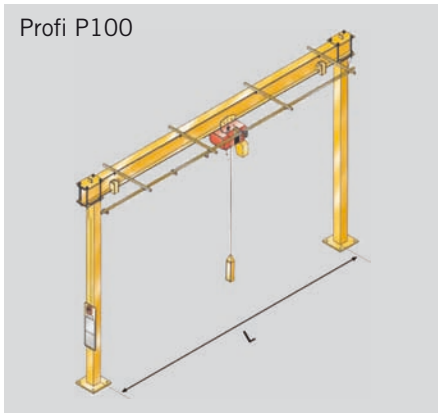


Wenn es darum geht, bei Neubauplanungen oder nachträglich bei bestehenden Werkhallen Arbeitsplätze oder Arbeitsabläufe mit Krananlagen auszustatten, dann ist das neue SIP-Portalkransystem die optimale Lösung. Das SIP-Portalkransystem steht immer auf eigenen Füßen/Stützen, benötigt in der Regel keine oder nur kleine Fundamente und ist deshalb unabhängig von aufwändigen Anbindungen an Hallen- oder Dachkonstruktionen, Stützen oder anderen Gebäudeteilen. Die Anlagen lassen sich passgenau in vorhandene Hallen oder Gebäude einbauen und bieten somit besonders für Altbauten, in denen Arbeitsplätze neu eingerichtet werden, hervorragende Möglichkeiten der effektiven Arbeitsplatzgestaltung. Die Portalsysteme bestehen aus standardisierten Bauteilen und werden im

Systembau kostengünstig hergestellt. Für den Einbau ist ein Höchstmaß an Flexibilität gegeben. Die SIP-Portalkransysteme zeichnen sich besonders durch ihre Stabilität und einfache Montage aus. Die Ausführung erfolgt nach EN-Richtlinien, nach DIN 15018 H2 B2 bzw. B3 und VDE/UVV-Vorschriften.

Tragfähigkeitsbereich: 500 bis 5000 kg
 Breite/Spannweite: 3000 bis 15000 mm
 Feldlänge: 3000 bis 10000 mm
 Bauhöhe: bis ca. 5000 mm

Bei mehreren Bautypen sind mehrere Felder aneinander anfügbar. Sonderausführungen bieten wir Ihnen natürlich gern. Sprechen mit Ihrem SIP-Partner!



Krantchnik

Angebotsanforderung

Anfrage für Portalkransysteme

oder Raummaße:

Profi P100	P= <input type="text"/> kg	L= <input type="text"/> mm				Breite= <input type="text"/> mm
Profi P200	P= <input type="text"/> kg	A= <input type="text"/> mm	L= <input type="text"/> mm			Länge= <input type="text"/> mm
Profi P300	P= <input type="text"/> kg	B= <input type="text"/> mm	L= <input type="text"/> mm			Höhe= <input type="text"/> mm
Profi P400	P= <input type="text"/> kg	B= <input type="text"/> mm	L= <input type="text"/> mm	L1= <input type="text"/> mm	L2= <input type="text"/> mm	L3= <input type="text"/> mm
Profi P500-Olympia	P= <input type="text"/> kg	B= <input type="text"/> mm	L= <input type="text"/> mm	L1= <input type="text"/> mm	L2= <input type="text"/> mm	L3= <input type="text"/> mm
Höhenmaße für alle Profi-Typen Bauhöhe BH		BH= <input type="text"/> mm	gewünschte Hubhöhe		HH= <input type="text"/> mm	

Wenn möglich, fügen Sie bitte eine Skizze mit den Grundmaßen des gewünschten Kransystems bei, oder verwenden unsere Abbildung und tragen die Maße ein

Ausstattung:

- | | |
|---|---|
| <input type="checkbox"/> Betrieb in der Halle | <input type="checkbox"/> Betrieb im Freigelände |
| <input type="checkbox"/> mit Hebezeug | |
| <input type="checkbox"/> Katzfahren, <input type="checkbox"/> manuell <input type="checkbox"/> verfahrbar | <input type="checkbox"/> Katzfahren, elektrisch verfahrbar |
| <input type="checkbox"/> Kranbrücke manuell verfahrbar | <input type="checkbox"/> Kranbrücke elektrisch verfahrbar |
| <input type="checkbox"/> Verdübeln auf Betonboden mit | <input type="checkbox"/> Befestigung in zu erstellendes Fundament |
| <input type="checkbox"/> Verbund-Ankersystem | <input type="checkbox"/> Montage bitte anbieten |

2 Jahre Garantie