

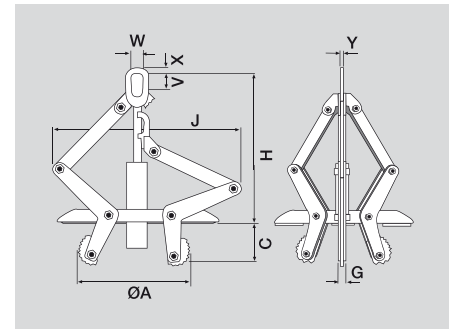
## Drahtbundinnengreifer

### Drahtbunde von innen sicher greifen



Drahtbundinnengreifer für den schnellen und schonenden Transport in der Stahlindustrie. Die robuste Konstruktion mit Zentralrohr und besonders verschleißfesten Greifpratzen garantiert einen sicheren Betrieb im Dauereinsatz.

- Verdrehsteife Ausführung durch formschlüssig geführtes Zentralrohr
- Auswechselbare Greifpratzen aus hoch verschleißfestem Feinkornstahl
- Automatisches Schrittschaltwerk
- Große Augenaufhängung
- Niedriger und robuster Aufbau
- Einfache Wartung



Tragfähigkeit [kg]	Greifbereich A [mm]	Augenmaße H x B [mm]	Nutzhöhe [mm]	C [mm]	G [mm]	H [mm]	J [mm]	V [mm]	W [mm]	X [mm]	Y [mm]	Gewicht [kg]	Bestell-Nr.	Preis/Stück €
3.000	550-800	150 x 70	960	290	150	860	1.460	170	100	40	20	210	ST.62.3.080	2.574,50

Technische Änderungen freibleibend

Lastaufnahmemittel

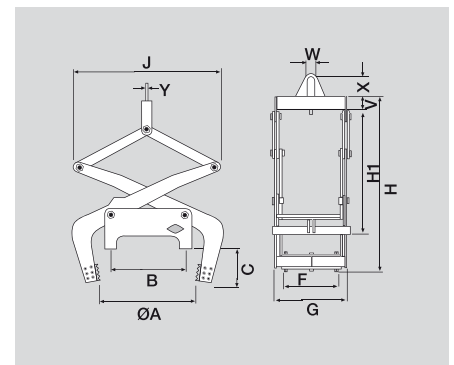
## Drahtbundaußengreifer

### Drahtbunde von außen sicher greifen



Drahtbundaußengreifer für den Stahlhandel bei großen Warenumsatz im Dauerbetrieb. Die durchdachte Konstruktion gewährleistet einen sicheren und schonenden Griff der Drahtbunde.

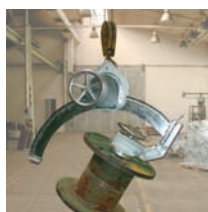
- Robuste, verdrehsteife Konstruktion
- Auswechselbare Greifpratzen aus hoch verschleißfestem Feinkornstahl
- **Automatisches Schrittschaltwerk**
- Große Augenaufhängung
- Einfache Wartung



Tragfähigkeit [kg]	Greifbereich A [mm]	Augenmaße H x B [mm]	Nutzhöhe [mm]	B [mm]	C [mm]	H1 [mm]	H [mm]	J [mm]	V [mm]	W [mm]	X [mm]	Y [mm]	Gewicht [kg]	Bestell-Nr.	Preis/Stück €
3.000	850-1250	150 x 75	1.380	710	350	800	1.280	1.580	120	70	150	15	440	ST.71.3.125	4.258,60

Technische Änderungen freibleibend

### Viele weitere Greifer auf Anfrage erhältlich:



Wendegreifer für Spulen



Kabeltrommelgreifer



Papierrollengreifer



Papierrollenheber



Wendegreifer für Folien



Wendegreifer für Räder