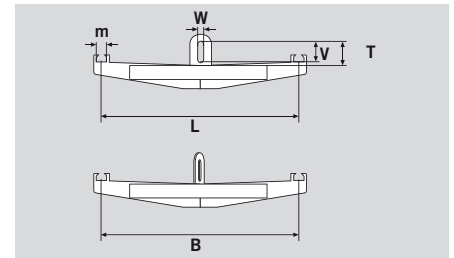


BigBag-Traverse Für Kranhaken



Mit Aufhängung für Einfachhaken DIN 15401; mit vier Brennhaken für die BigBag-Schlaufen.

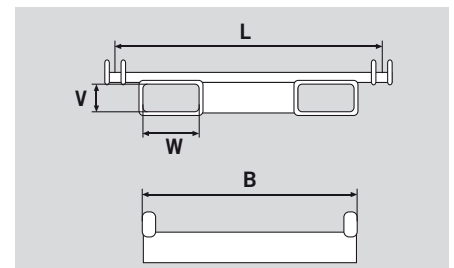


Tragfähigkeit [kg]	L [mm]	B [mm]	V [mm]	W [mm]	m [mm]	T [mm]	Gewicht [kg]	Bestell-Nr.	Preis/Stück €
1000	900	900	100	50	60	110	18	ST.30.10.90	758,70
2000	900	900	130	65	60	140	30	ST.30.20.90	790,00

Für Gabelstapler



Speziell entwickelte Traverse für den schonenden Transport von BigBags mit den Gabelstapler. Die Trageösen weisen große Radien auf, so dass die Schlaufen der BigBags dauerhaft geschont werden.



Tragfähigkeit [kg]	W [mm]	V [mm]	Zinkenabstand [mm]	L [mm]	B [mm]	Gewicht [kg]	Bestell-Nr.	Preis/Stück €
1.500	160	60	600	900	900	72	ST.30.15.90	1.126,30

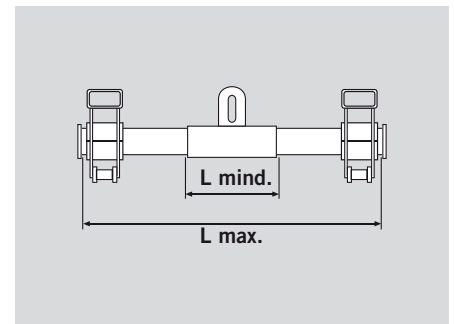
Lastaufnahmemittel

SIP-Wendetraverse Für Gabelstapler



Die SIP-Wendetraverse kann sehr flexibel eingesetzt werden. Die Staplertaschen lassen sich großzügig verstellen. Für den Einsatz am Kranhaken ist zusätzlich ein Aufhängekopf vorhanden.

Info
Sondermaße sind auf Wunsch lieferbar!

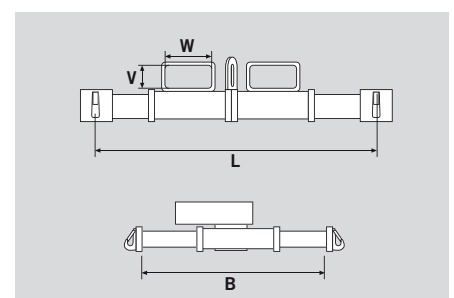


Tragfähigkeit [kg]	Abmessungen		Bestell-Nr.	Preis/Stück €
	L mind. [mm]	L max. [mm]		
500	500	1000	ST.28.05.01	1.172,80
500	1000	2000	ST.28.05.02	1.230,10
500	1500	3000	ST.28.05.03	1.367,10
1.000	500	1000	ST.28.10.01	1.267,60
1.000	1000	2000	ST.28.10.02	1.303,90
1.000	1500	3000	ST.28.10.03	1.566,00
2.000	500	1000	ST.28.20.01	1.367,10
2.000	1000	2000	ST.28.20.02	1.717,00
2.000	1500	3000	ST.28.20.03	1.804,80

Batterietraverse Für Gabelstapler



Flexible, teleskopierbare Traverse für den Transport von Batterien und rechteckigen Lasten. Vier Lashaken mit Sicherungsfalle.



Tragfähigkeit [kg]	Eigen-gewicht [kg]	W [mm]	V [mm]	Zinken-abstand [mm]	L [mm]	B [mm]	Bestell-Nr.	Preis/Stück €
2.000	90	60	160	500	800-1.200	600-800	4020.012B	1.353,10